

Agenzia delle Entrate  
**CATASTO FABBRICATI**  
Ufficio Provinciale di  
Palermo

Dichiarazione protocollo n. PA0099516 del 30/05/2017  
Planimetria di u.i.u. in Comune di Palermo  
Via Petralia Sottana civ. 60/A

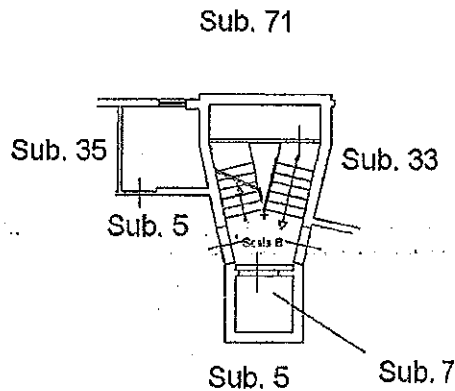
Identificativi Catastali:  
Sezione:  
Foglio: 53  
Particella: 4306  
Subalterno: 34

Compilata da:  
Chillemi Michelangelo  
Iscritte all'albo:  
Geometri  
Prov. Palermo N. 3126

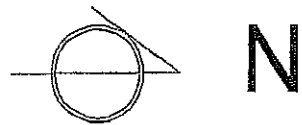
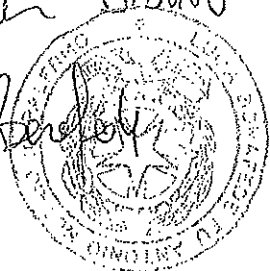
Scheda n. 1 Scala 1:200

Alleg. **134**  
al n. 3772 Rep.  
al n. 2977 Racc

Piano Terra  
H = 2,50 m



*Francesco De Felici*  
*Vincenzo Biondo*  
*Luca Berdini*



Catasto dei Fabbricati - Situazione al 08/09/2017 - Comune di PALERMO (G273) - < Foglio: 53 - Particella: 4306 - Subalterno: 34 >  
VIA PETRALIA SOTTANA n. 60/A piano: T scala: B:

Ultima planimetria in atti